

CONDITIONS TROT - AUSSCHREIBUNGEN TRAB

Neige - Schnee 2020: St. Moritz

Jour / Tag	Date / Datum	Hippodrome / Rennbahn	Engagements / Nennungen	Forfaits / Streichung	Partants / Starter
Dimanche / Sonntag	02.02.2020	St. Moritz	20.01.2020 – 10.00	28.01.2020 – 16.00	29.01.2020 – 10.00
Dimanche / Sonntag	09.02.2020	St. Moritz	27.01.2020 – 10.00	04.02.2020 – 16.00	05.02.2020 – 10.00
Dimanche / Sonntag	16.02.2020	St. Moritz	03.02.2020 – 10.00	11.02.2020 – 16.00	12.02.2020 – 10.00

ST. MORITZ

DIMANCHE / SONNTAG, 2.02.2020

Nennungen/Engagements: 20.01.2020 (10:00 h) Streichungen/Forfaits: 28.01.2020 (16:00 h) Starter/Partants: 29.01.2020 (10:00 h)

Nr.	Kat.	Alter von - bis	Bedingungen			Start	Distanz	Max. zugel.	Eint.	Zulagen		Vorgabe 25 m	Anz. Band	Dotation	Einsatz	Gruppe	Bemerkungen
			TG von	bis TG	GA max.					25 m	50 m						
1000	Int.	4-15	0	150'000		Laser	1700 m	16	TG	75'000		14	10'000	200	V		
1001	Int.	4-15	50'000			Laser	1725 m	14	TS			14	15'000	300	IV		

ST. MORITZ

DIMANCHE / SONNTAG, 9.02.2020

Nennungen/Engagements: 27.01.2020 (10:00 h) Streichungen/Forfaits: 04.02.2020 (16:00 h) Starter/Partants: 05.02.2020 (10:00 h)

Nr.	Kat.	Alter von - bis	Bedingungen			Start	Distanz	Max. zugel.	Eint.	Zulagen		Vorgabe 25 m	Anz. Band	Dotation	Einsatz	Gruppe	Bemerkungen
			TG von	bis TG	GA max.					25 m	50 m						
1010	Int.	4-15	0			Laser	1700 m	16	TS	200'000		14	15'000	300	IV	Grosser Traberpreis von Pontresina	

ST. MORITZ

DIMANCHE / SONNTAG, 16.02.2020

Nennungen/Engagements: 03.02.2020 (10:00 h) Streichungen/Forfaits: 11.02.2020 (16:00 h) Starter/Partants: 12.02.2020 (10:00 h)

Nr.	Kat.	Alter von - bis	Bedingungen			Start	Distanz	Max. zugel.	Eint.	Zulagen		Vorgabe 25 m	Anz. Band	Dotation	Einsatz	Gruppe	Bemerkungen
			TG von	bis TG	GA max.					25 m	50 m						
1020	Int.	4-15	0	125'000		Laser	1700 m	16	TG	65'000		14	10'000	200	V		
1021	Int.	4-15	0			Laser	1700 m	16	TS	220'000		14	30'000	600	III	1.CNT	

Kufen Lugeons

Kufen

Kufen sind für die Rennen auf Schnee in Arosa und St. Moritz obligatorisch. Es werden nur Gespanne mit korrekten Kufen gemäss TRR Anhang XVI, § 2, Weisungen betreffend Ausrüstung, zugelassen:

Kufenlänge	80 - 105 cm
Kufenbreite	6 - 13 cm
Kufenhöhe	a) U-Form bis 4 cm b) flache Form mind. 1 cm Dicke (Hohlmetall)
Richtlinie	40 - 50 cm (Abmessung Achse bis Bogen)
Bogenhöhe	mind. 20 cm
Metallführung	mind. 45 cm Länge, mind. 25 cm hinter die Achse laufend, 5 - 10 mm Höhe und 8 - 10 mm Breite, keine scharfen Kanten

Befestigung des Bogens am Sulky mittels Lederriemen oder ähnlichem, nicht elastischem Material. Die Stabilität des Metalles muss gewährleistet sein.

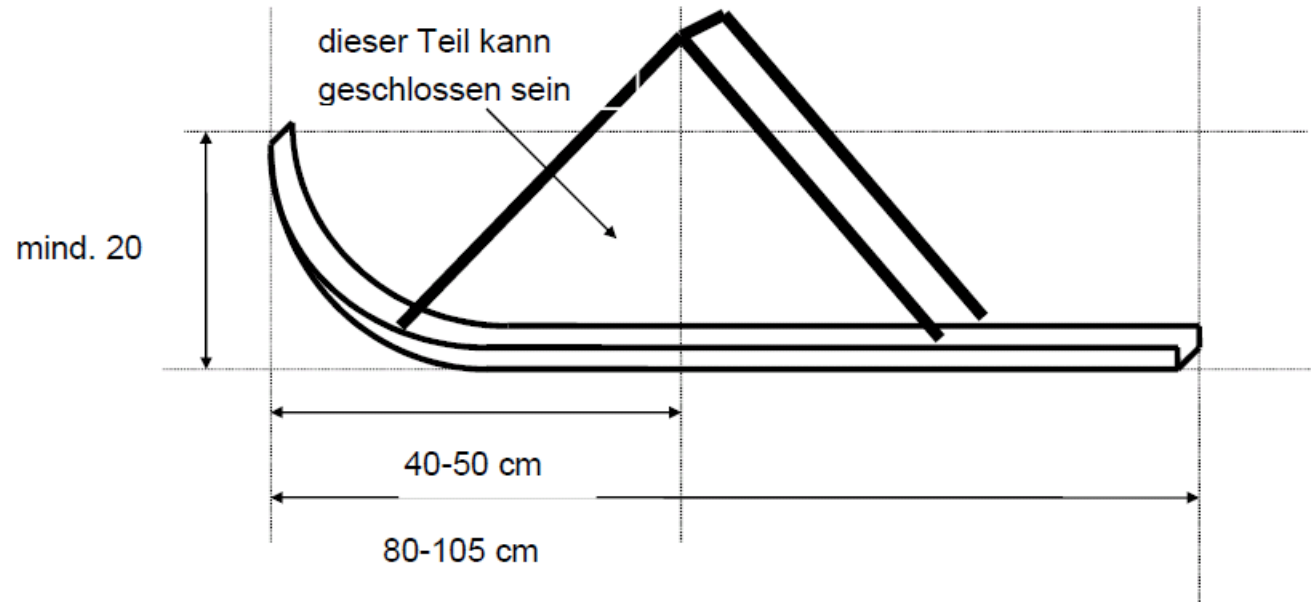
Lugeons

Pour les courses sur neige (Arosa et St. Moritz), les lugeons sont obligatoires. Seuls les équipages avec lugeons conformes au RST (annexe XVI, § 2) sont admis:

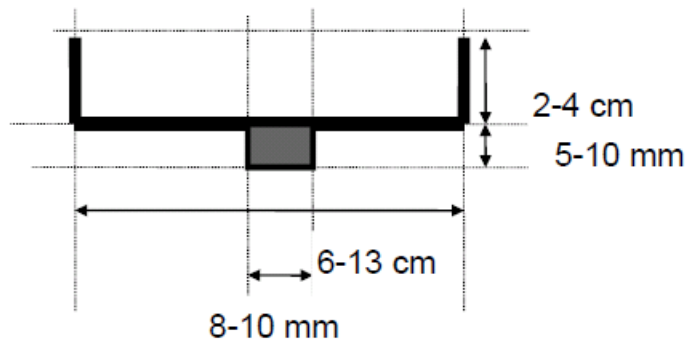
Longueur des lugeons:	80 - 105 cm
Largeur des lugeons:	6 - 13 cm
Hauteur des lugeons:	a) Façon „U" jusqu'à 4 cm b) Façon plate, épaisseur 1 cm au minimum (métal creux)
Mesures:	40 - 50 cm (du point de l'axe jusqu'à la courbure)
Hauteur de la courbure:	20 cm au minimum
Guidage métallique:	longueur 45 cm au minimum; au moins jusqu'à 25 cm derrière le point de l'axe, hauteur entre 5 et 10 mm et largeur entre 8 et 10 mm, aucune arête vive

La courbure doit être fixée au sulky avec une courroie en cuir, ou ressemblant, non-élastique. La stabilité du métal doit être assurée.

DESCRIPTION SCHEMATIQUE – SCHEMATISCHE DARSTELLUNG



A) U-Form



B) flache Form

