

# CONDITIONS TROT-NEIGE-2023 – AUSSCHREIBUNGEN TRAB SCHNEE 2023

## ST. MORITZ

## DIMANCHE / SONNTAG, 05.02.2023

Nennungen/Engagements: 23.01.2023 (10:00 h) Streichungen/Forfaits: 31.01.2023 (12:00 h) Starter/Partants: 01.02.2023 (10:00 h)

Nr.	Kat.	Alter von - bis	Bedingungen			Start	Distanz	Max. zugel.	Eint.	Zulagen		Vorgabe 25 m	Anz. Band	Dotation	Einsatz	Gruppe	Bemerkungen
			TG von	bis TG	GA max.					25 m	50 m						
1000	Int.	4-15	0	125'000		Laser	1700 m	16	TG	60'000			12	10'000	200	V	
1001	Int.	4-15	50'000			Laser	1700 m	16	TS	230'000			12	15'000	300	IV	

## ST. MORITZ

## DIMANCHE / SONNTAG, 12.02.2023

Nennungen/Engagements: 30.01.2023 (10:00 h) Streichungen/Forfaits: 07.02.2023 (12:00 h) Starter/Partants: 08.02.2023 (10:00 h)

Nr.	Kat.	Alter von - bis	Bedingungen			Start	Distanz	Max. zugel.	Eint.	Zulagen		Vorgabe 25 m	Anz. Band	Dotation	Einsatz	Gruppe	Bemerkungen
			TG von	bis TG	GA max.					25 m	50 m						
1010	Int.	4-15	0	130'000		Laser	1700 m	16	TG	70 000			12	10'000	200	V	
1011	Int.	4-15	50'000			Laser	1700 m	16	TS	GA 10'000			12	15'000	300	IV	

## ST. MORITZ

## DIMANCHE / SONNTAG, 19.02.2023

Nennungen/Engagements: 06.02.2023 (10:00 h) Streichungen/Forfaits: 14.02.2023 (12:00 h) Starter/Partants: 15.02.2023 (10:00 h)

Nr.	Kat.	Alter von - bis	Bedingungen			Start	Distanz	Max. zugel.	Eint.	Zulagen		Vorgabe 25 m	Anz. Band	Dotation	Einsatz	Gruppe	Bemerkungen
			TG von	bis TG	GA max.					25 m	50 m						
1020	Int.	4-15	0	105'000		Laser	1700 m	16	TG	GA 5'000			12	10'000	200	V	
1021	Int.	4-15	50'000			Laser	1700 m	16	TS	200'000			12	25'000	500	IV	1. CNT 2023

## **Kufen**

Kufen sind für die Rennen auf Schnee in St. Moritz obligatorisch. Es werden nur Gespanne mit korrekten Kufen gemäss TRR Anhang XVI, § 2, Weisungen betreffend Ausrüstung, zugelassen:

Kufenlänge	80 - 105 cm
Kufenbreite	6 - 13 cm
Kufenhöhe	a) U-Form bis 4 cm b) flache Form mind. 1 cm Dicke (Hohlmetall)
Richtlinie	40 - 50 cm (Abmessung Achse bis Bogen)
Bogenhöhe	mind. 20 cm
Metallführung	mind. 45 cm Länge, mind. 25 cm hinter die Achse laufend, 5 - 10 mm Höhe und 8 - 10 mm Breite, keine scharfen Kanten

Befestigung des Bogens am Sulky mittels Lederriemen oder ähnlichem, nicht elastischem Material. Die Stabilität des Metalles muss gewährleistet sein.

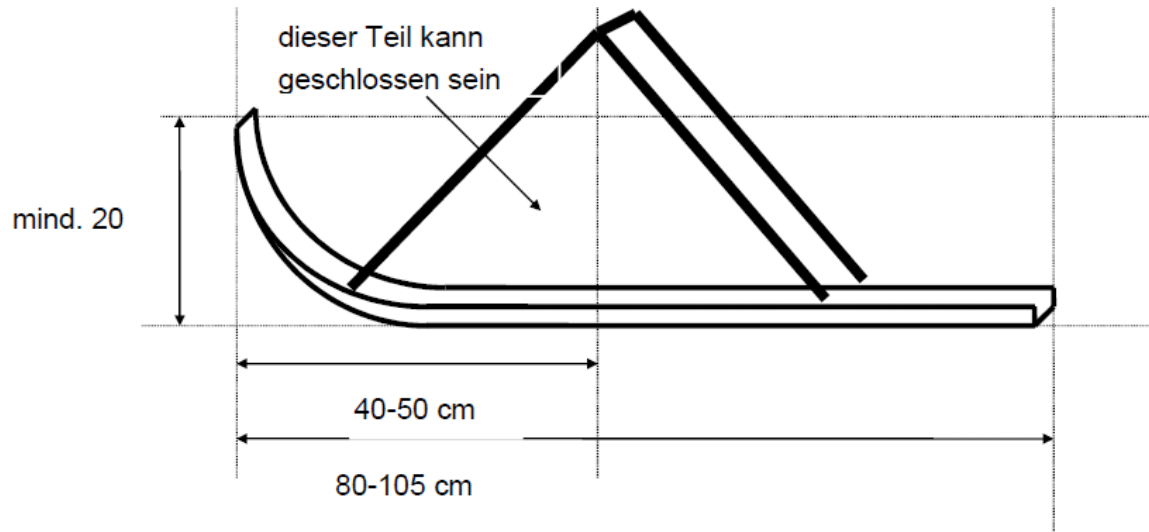
## **Lugeons**

Pour les courses sur neige de St. Moritz, les lugeons sont obligatoires. Seuls les équipages avec lugeons conformes au RST (annexe XVI, § 2) sont admis:

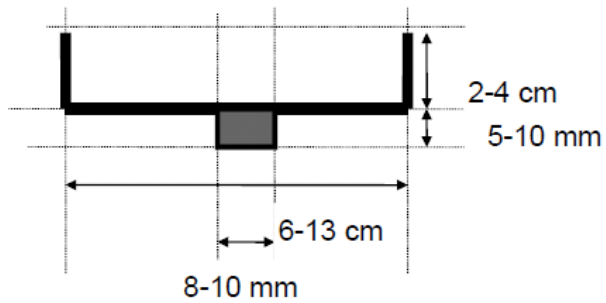
Longueur des lugeons:	80 - 105 cm
Largeur des lugeons:	6 - 13 cm
Hauteur des lugeons:	a) Façon „U" jusqu'à 4 cm b) Façon plate, épaisseur 1 cm au minimum (métal creux)
Mesures:	40 - 50 cm (du point de l'axe jusqu'à la courbure)
Hauteur de la courbure:	20 cm au minimum
Guidage métallique:	longueur 45 cm au minimum; au moins jusqu'à 25 cm derrière le point de l'axe, hauteur entre 5 et 10 mm et largeur entre 8 et 10 mm, aucune arête vive

La courbure doit être fixée au sulky avec une courroie en cuir, ou ressemblant, non-élastique. La stabilité du métal doit être assurée.

## DESCRIPTION SCHEMATIQUE – SCHEMATISCHE DARSTELLUNG



**A) U-Form**



**B) flache Form**

